

# NUVIA a.s.

## KOMPLEXNÍ ŘEŠENÍ PRO APLIKACE IONIZUJÍCÍHO ZÁŘENÍ V MEDICÍNĚ

**Mgr. Jiří Kolář**

12. KONFERENCE RADIOLOGICKÉ FYZIKY

Skalský Dvůr, 29.5. - 31.5. 2023

*Supporting your energy*





# POTKÁME SE ?

## 12. KONFERENCE RADIOLOGICKÉ FYZIKY

Bystřice nad Perštejnem  
29.5. - 31.5.2024



JIŘÍ



NIKOLA





## NUVIA a.s.

**Založeno:** 1995

**Sídlo společnosti:** Třebíč, Czech Republic

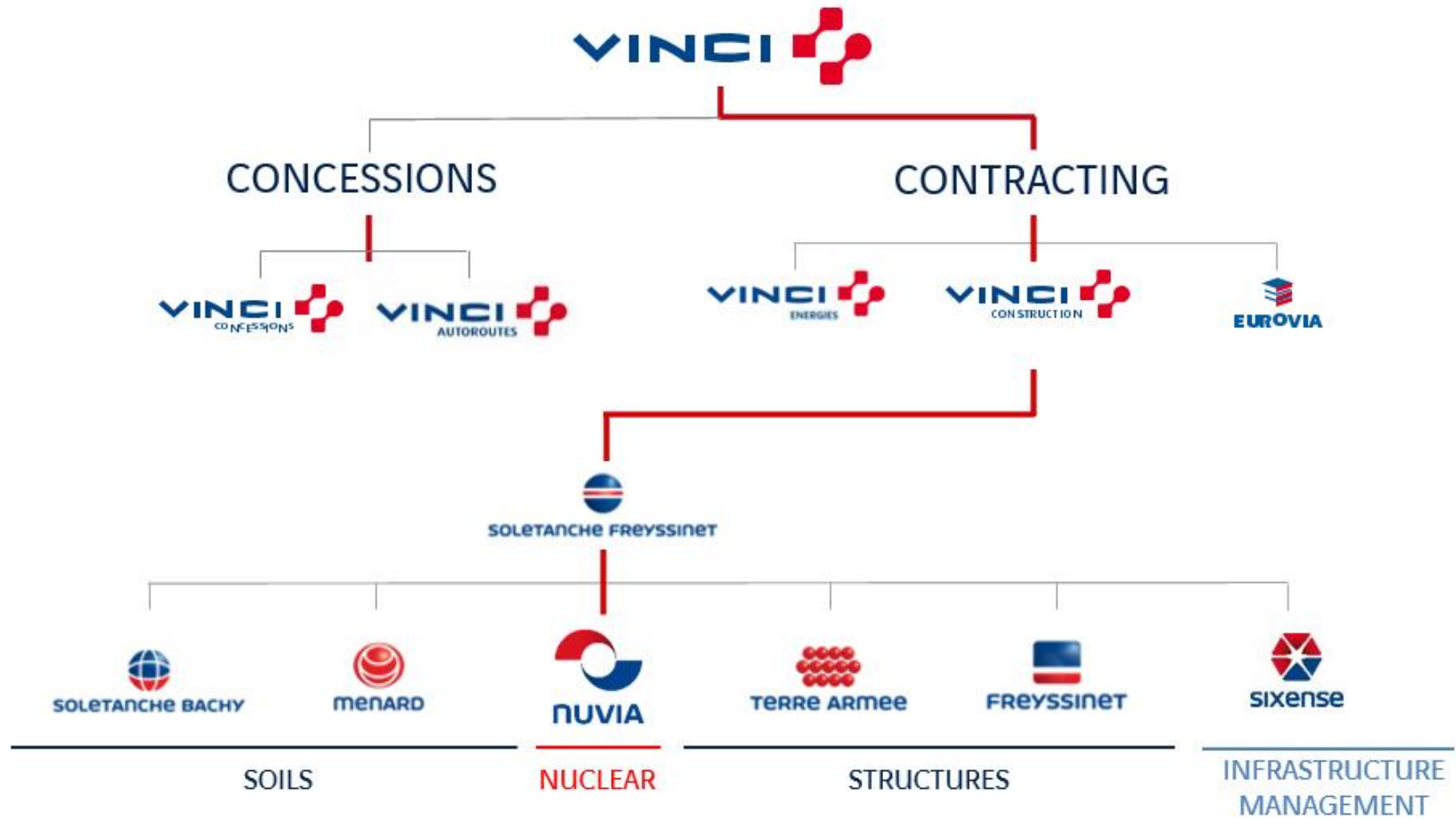
**Obrat 2022:** €37 M

**System řízení kvality:** ISO 9001, ISO 14001, ISO 45001

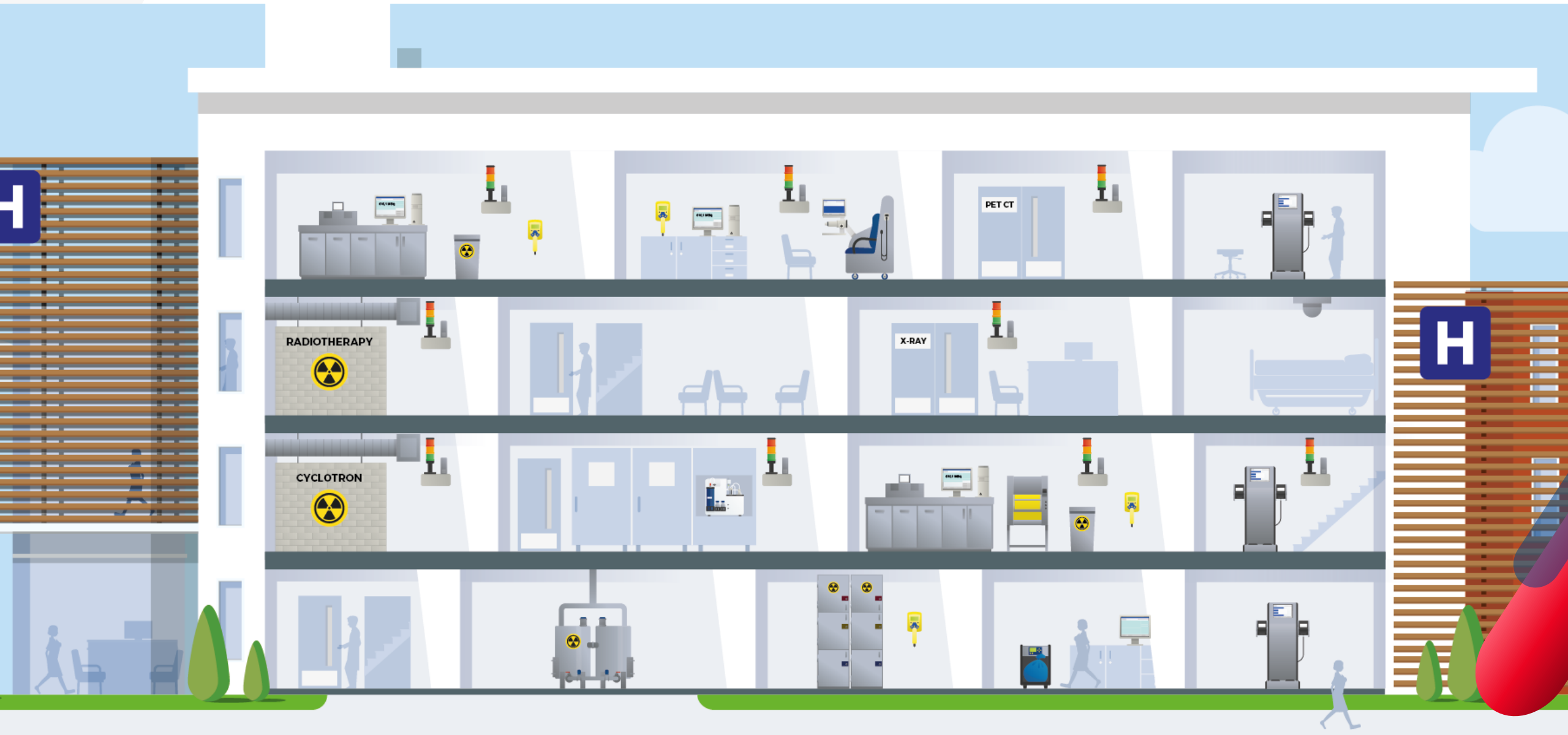
## AKTIVITY

- Jaderná energetika
- Projekty a inženýring
- **Radiometrické systémy**
- Technologie detektorů
- **Radiační ochrana**
- Průmyslová automatizace

# VINCI, SOLETANCHE FREYSSINET, NUVIA



# APLIKACE VE ZDRAVOTNICTVÍ



# 01

## MĚŘENÍ DÁVKOVÉHO PŘÍKONU

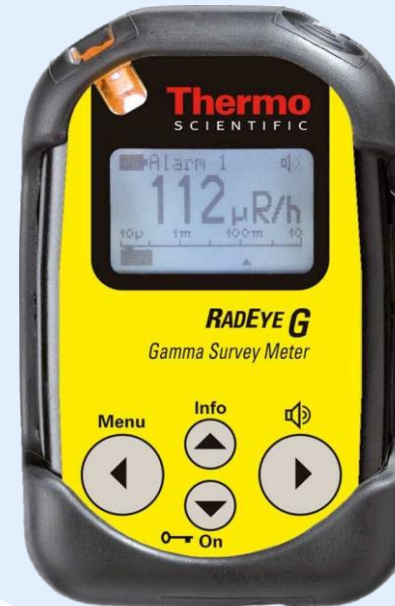
Přenosné měřiče dávkového příkonu

**DolMo**



**ThermoFisher**  
SCIENTIFIC

**RadEye**



**FH-40**

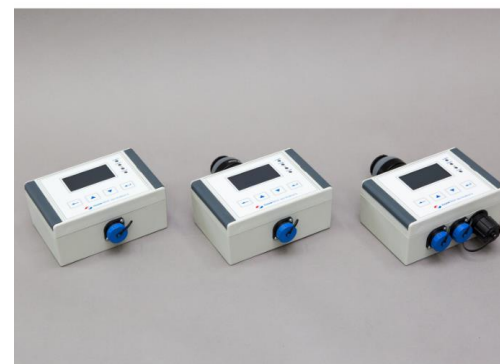


# 01 MĚŘENÍ DÁVKOVÉHO PŘÍKONU

Systemy pro měření dávkového příkonu

Monitorovací a signalizační jednotka + sondy NuDET EGM

**MSU**



# 02 MĚŘENÍ KONTAMINACE

Přístroje pro měření kontaminace

**CoMo – 170**



**HFC monitor**





# 03 DÁVKOVÝ KALIBRÁTOR

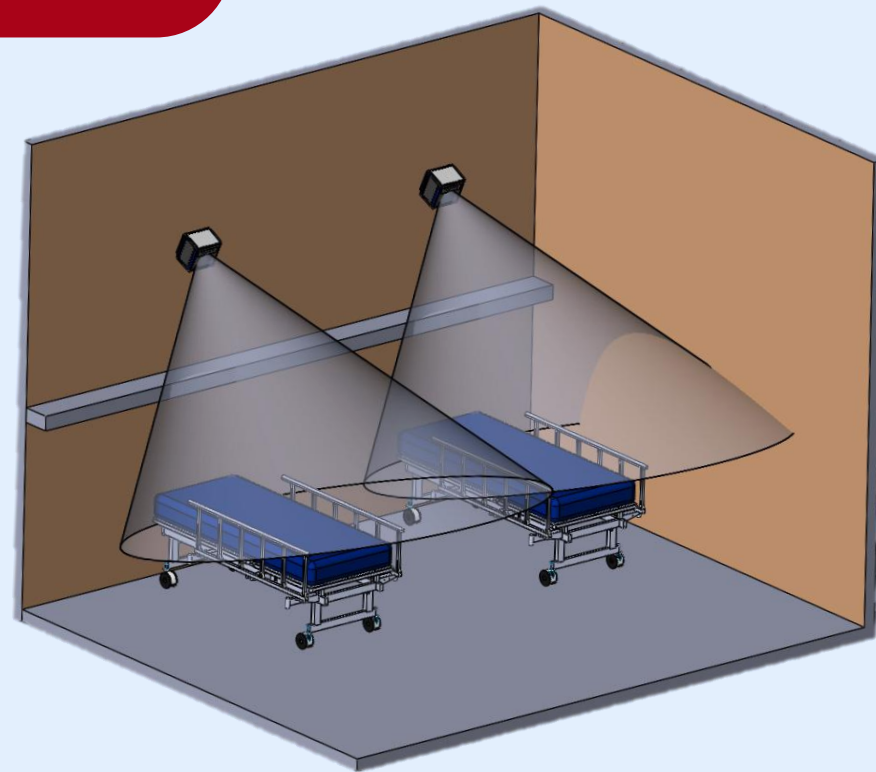
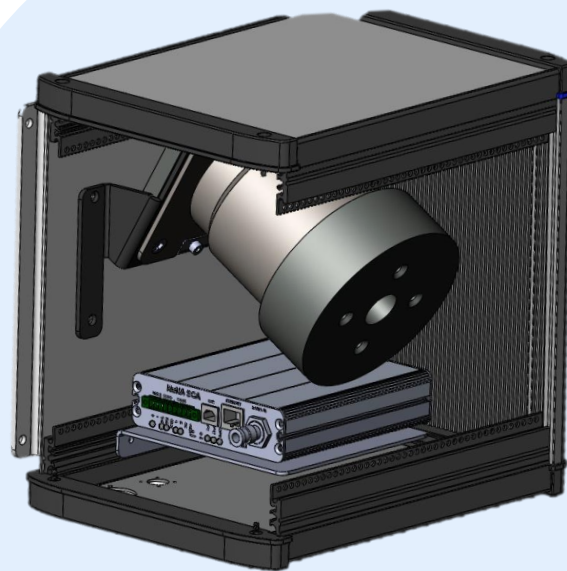
**ISOMED 2010** → **NuMED x40**



# 04

## MONITORING PACIENTŮ PO APLIKACI RF

### PADOS / DOMOS



**Systemy pro měření zbytkové radioaktivity**

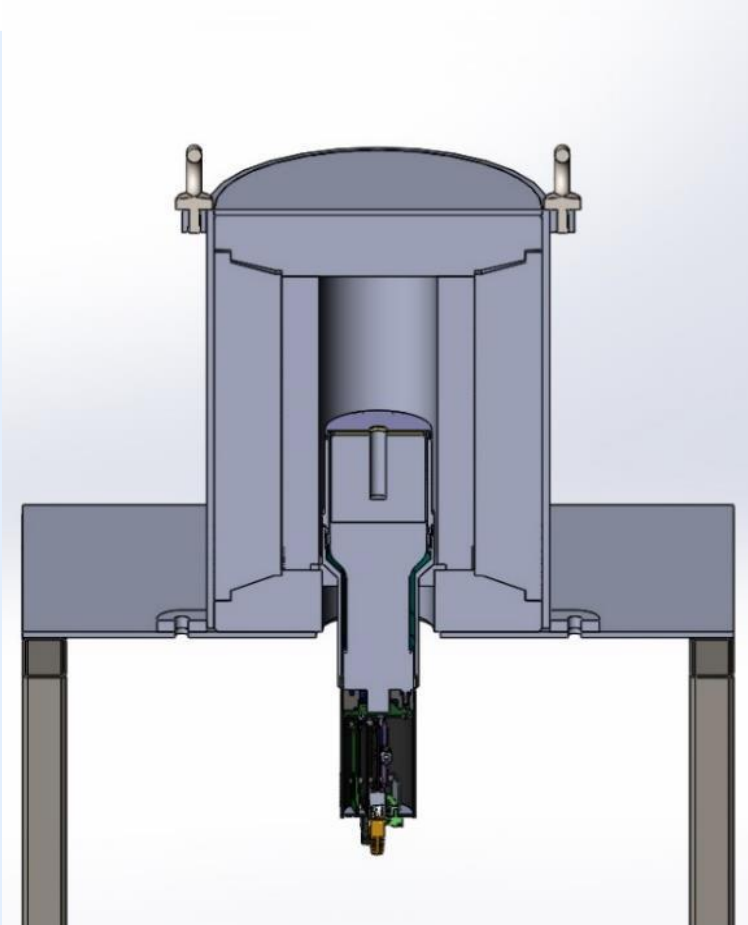
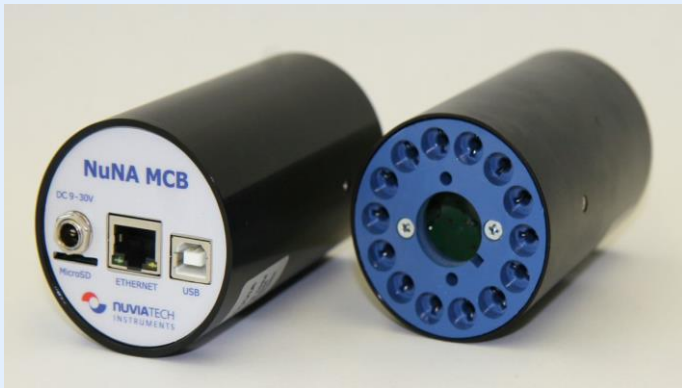
# 05

## NAKLÁDÁNÍ S RADIOAKTIVNÍM ODPADEM

### WCM – Waste control monitor



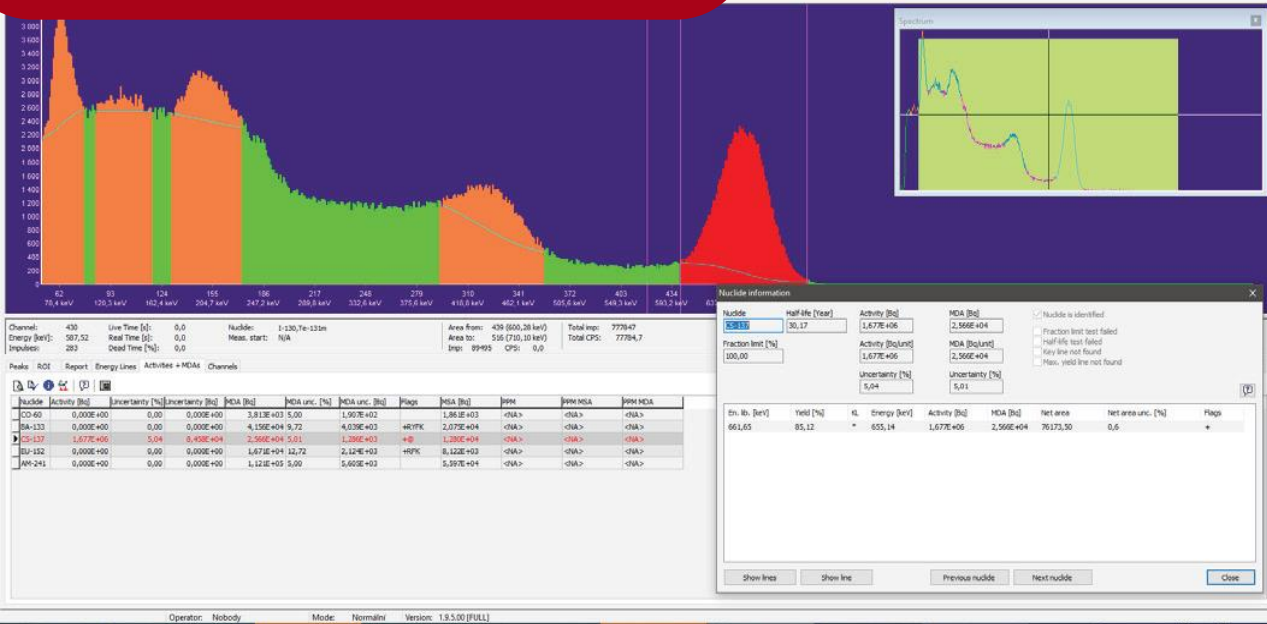
# 06 SPEKTROMETRICKÉ SYSTÉMY



**NaI detektor s analyzátozem ve stíněném boxu**

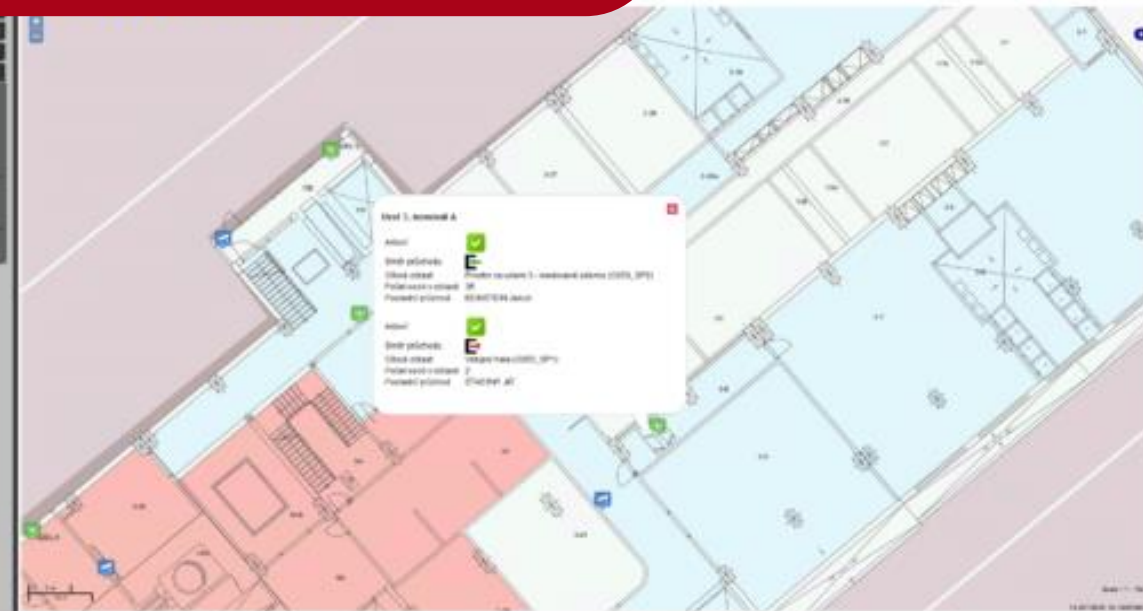
# 07 SOFTWARE

## GAMWIN



## Gamaspektrometrie

## DORMIS



## Osobní dozimetrie, kontrola vstupů, monitoring vnitřních prostor

# 08 TERMINÁL ELEKTRONICKÉ DOZIMETRIE



**TED – Terminál elektronické dozimetrie**

# 09 SLUŽBY OSOBNÍ DOZIMETRIE



VÍCE NEŽ...



služba osobní dozimetrie pro zdravotnictví, průmysl, vědu a výzkum

# 10 OCHRANA PŘED IONIZUJÍCÍM ZÁŘENÍM

**BriTec**  
Bright Technologies Ltd

Stínicí wolframové kryty na stříkačky





# 10 OCHRANA PŘED IONIZUJÍCÍM ZÁŘENÍM



## NUCLEAR SHIELDS



# 10 OCHRANA PŘED IONIZUJÍCÍM ZÁŘENÍM

**BARRIER**



# Stíněné boxy a kontejnery



# 10 OCHRANA PŘED IONIZUJÍCÍM ZÁŘENÍM



NUVIATECH  
INSTRUMENTS

SKLAD RAO



SKLAD RAO



Stíněné skříně na RAO

NUVIATECH  
INSTRUMENTS



# 10 OCHRANA PŘED IONIZUJÍCÍM ZÁŘENÍM



# 10 OCHRANA PŘED IONIZUJÍCÍM ZÁŘENÍM

# 11 LABLOGIC



Řada Scan-RAM radio-TLC zajišťuje přesné a reprodukovatelné výsledky měření radiochemické čistoty a dalších parametrů.





# 12 KVÍZOVÁ OTÁZKA

Jakou hmotnost má tato skříň se stínicí vrstvou olova 2 cm?



Děkuji Vám za  
pozornost a  
už teď se těšíme  
na Vaši 13.  
konferenci  
radiologické  
fyziky

