



Legislativní podmínky používání radioaktivních lokalizačních zrn I-125

**CSFM
Přerov 2022**

Čestmír Berčík



RSLN (radioaktivní lokalizační zrno a jehla)

- První princip radiační ochrany –
- Princip zdůvodnění –
 - Klinická záležitost
 - Chirurg ?!



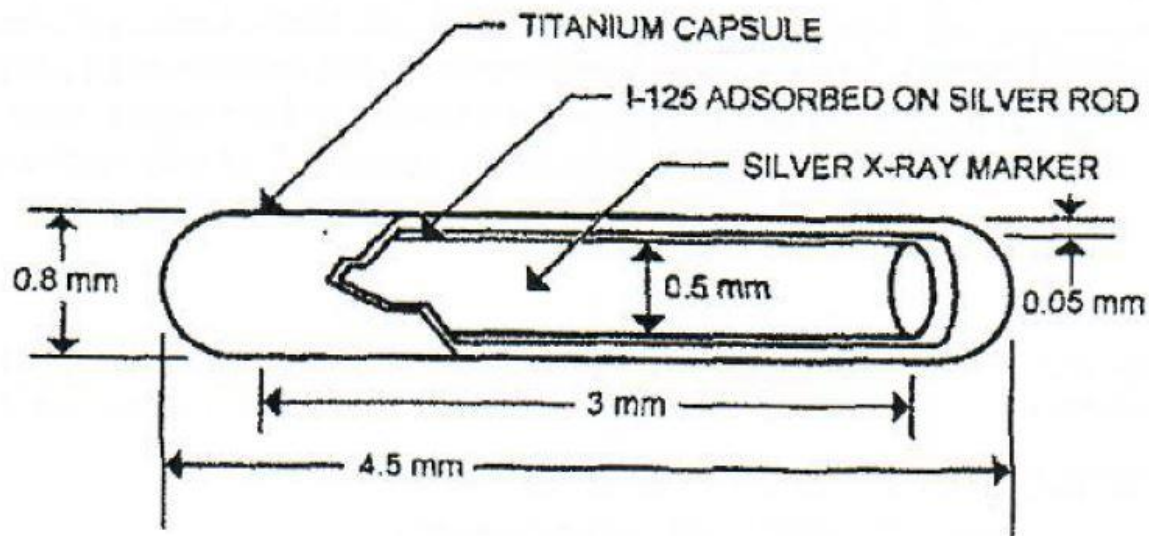
RSLN (radioaktivní lokalizační zrno a jehla)

- Diagnostické lokalizační zrno značené I-125, SÚKL
- DZIZ typově schválený, URZ A = 9,5 MBq,
- Hromadné osvědčení URZ
- Poločas rozpadu – 59 dnů,
- Rozpad EC, doprovázen fotonovým zářením 27-36 keV,
- $h_{ing} = 1,5 \cdot 10^{-8}$ (Sv/Bq), $E_{50} = 150$ mSv



URZ stupeň odolnosti C53211 (600°C, 20 atm, úder 50g/1m)

SEALED SOURCE TYPE: Manual Brachytherapy Seed



ADVANTAGE™ I-125

Figure 1. Nominal Iodine-125 Seed.



Radioaktivní lokalizační zrna

- Legislativní požadavky
 - Distributor URZ – povolení SÚJB
 - Uživatel – ohlášení (bez dokumentace, pouze Pravidla bezpečného zacházení)
 - Aplikace – zavedení zrna, radiolog
 - Chirurgie – operace
 - Patologie – histologické preparáty
 - Skladování a likvidace
 - Kontroly inspektory SÚJB



Radioaktivní lokalizační zrna

- distributor BIP Medical CZ, s.r.o.
- v roce 2020 distribuce $78+80+150+150=458$ ks
- V regionu RC UL ohlásily používání 3 subjekty
 - odběr 44 ks (zbytek MOÚ Brno, 90%)



Počet distribuovaných zrn v roce 2021

	I. Q	II. Q	III. Q	IV. Q		2021	
FN Olomouc	3	3	5	10		21	
EUC Klinika Liberec	2					2	
MOÚ Brno	131	116	100	125		472	69%
EUC Klinika Ústí n.L.	20		20			40	
EUC Klinika Zlín		8	5	10		23	
MEDIAG PB Karlovy Vary		9	10	13		32	
FN Brno		14	9	5		28	
AGEL Nový Jičín		5	20	20		45	
FN Bulovka			15	5		20	
FN Hradec Králové			5			5	
					Celkem	688	



RSLN (radioaktivní lokalizační zrno a jehla)

- BIP Medical CZ, s.r.o.
 - vytváří podmínky pro zpětné převzetí upotřebených zrn,
 - přebírá na žádost uživatele (upozornit na to)
 - v souladu s § 68 odst. 1 písm. k) atomového zákona
 - Kontrola inspektory SÚJB



Ztráta DZIZ – Mimořádná událost 1.stupně

- Dne 29.1. 2021 zavedeno radioaktivní zrno (URZ I-125, DZIZ) do tumorozní léze v pravém prsu pacientky.
- Operační výkon proveden 3.2., proveden RTG snímek tumorozní léze, kde zrno viditelné. Tumor z gázy přemístěn s dalšími vzorky do transportní nádoby a odeslán na patologii.
- Dne 4.2. nahlášeno patologem, že zrno se ve vyjmutých preparátech nenachází. Provedeny kontrolní RTG snímky vzorků i pacientky, pomocí detektoru/sondy prohledány prostory operačního sálu, patologie a odebraných vzorků, zrno nebylo nalezeno. Předpokládá se, že zrno bylo zlikvidováno spolu s biologickým odpadem vzniklým při operaci.
- Zpráva o RMU vypracována 23.2. 2021 a odeslána na SÚJB.



Radioaktivní lokalizační zrna

Závěr/shrnutí:

- Věnovat zvýšenou pozornost při používání zrna na různých pracovištích
- Zpracovat písemně postupy od aplikace k uložení/předání URZ zpět distributorovi (zejména způsob evidence počtu zrn a způsob informace všech účastníků procesu (radiolog, chirurg, patolog)
- Problém se skladováním biologického materiálu
- Preferovat zpětný odběr distributorem (stíněné vaky)



- Děkuji za pozornost